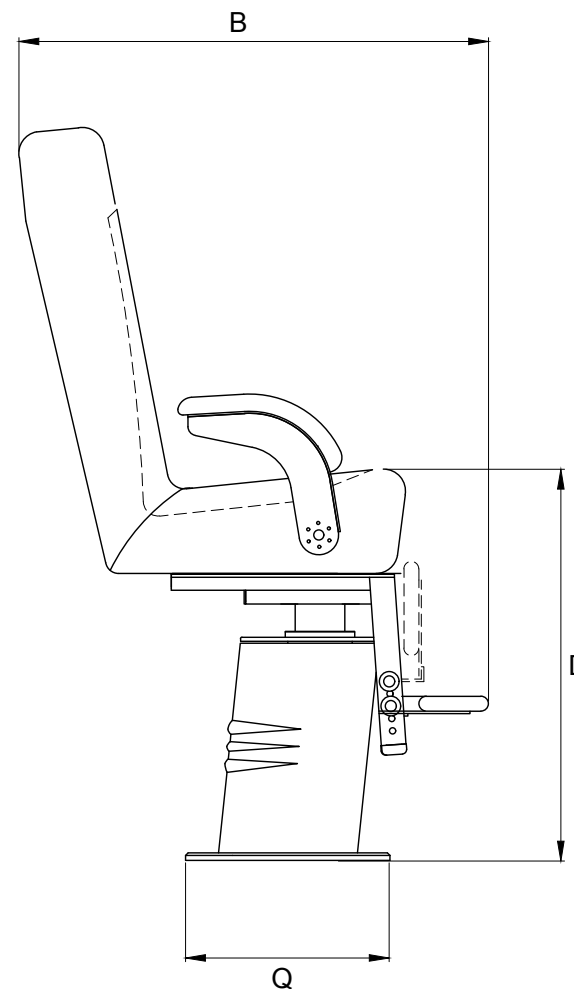
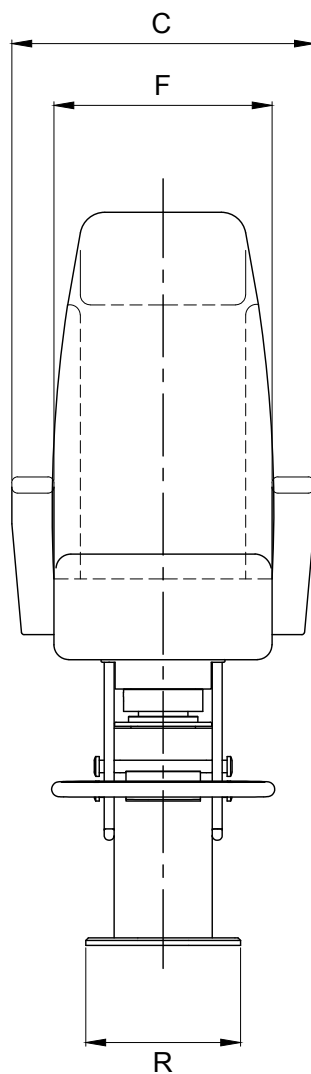


A (mm)	1480
B (mm)	920
C (mm)	610
D (mm)	790
F (mm)	440
Q (mm)	412
R (mm)	312
Weight (Kg)	60



The padding could vary the sizes of few centimeters



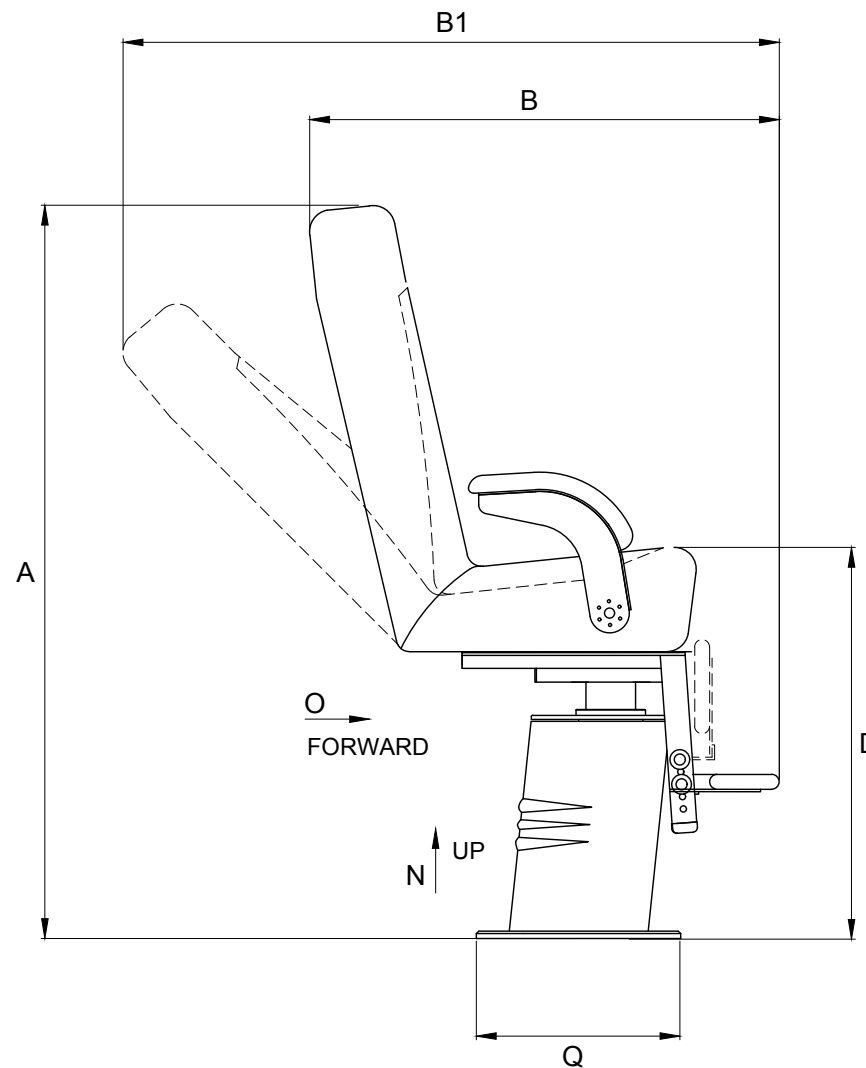
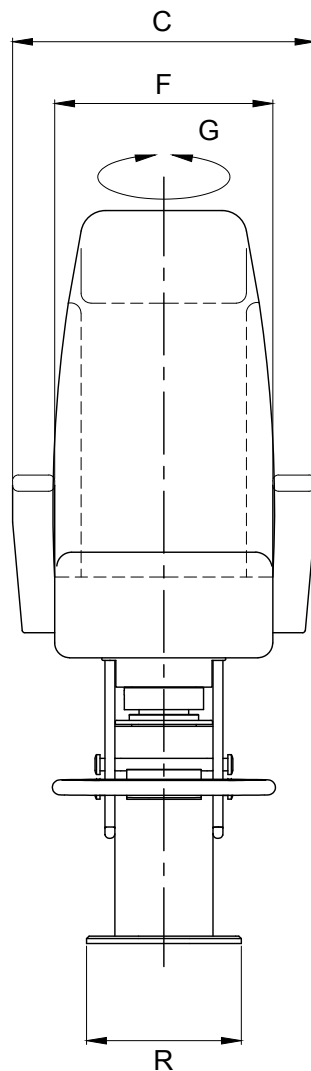
Product

P 238 F

Helm Seat

Questo disegno è di proprietà della Besenzone S.p.a. A norma di legge è vietato l'uso o cessione a terzi senza specifica approvazione scritta della Besenzone S.p.a. This drawing remains the property of Besenzone S.p.a. and should not be used or passed on to a third party under any circumstance without the written permission of Besenzone S.p.a.

A (mm)	1480
B (mm)	920
B1 (mm)	≈1320
C (mm)	610
D (mm)	790
F (mm)	440
G (°)	90+90
N (mm)	250
O (mm)	180
Q (mm)	412
R (mm)	312
Weight (Kg)	60



The padding could vary the sizes of few centimeters



Product

P 238

Automatic Helm Seat

Questo disegno è di proprietà della Besenzoni S.p.a. A norma di legge è vietato l'uso o cessione a terzi senza specifica approvazione scritta della Besenzoni S.p.a. This drawing remains the property of Besenzoni S.p.a. and should not be used or passed on to a third party under any circumstance without the written permission of Besenzoni S.p.a.